

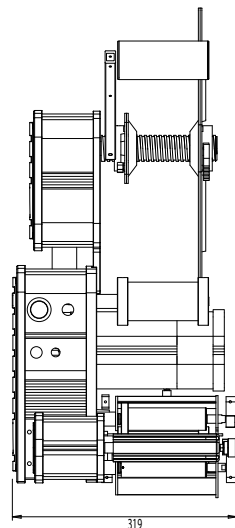
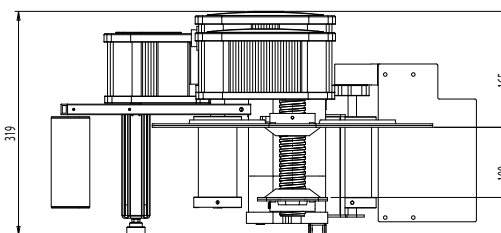
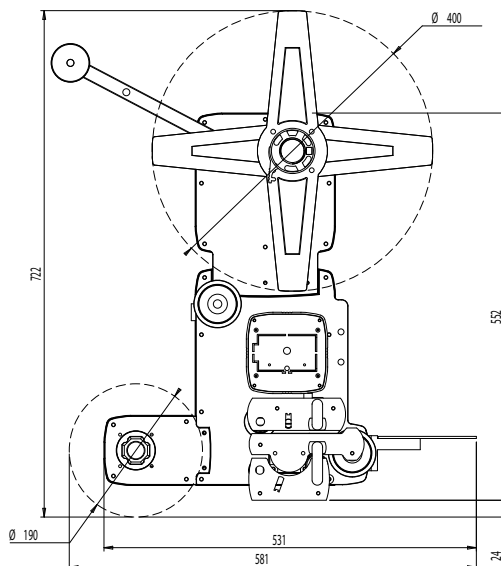
Energy

Etichettatrice automatica - Automatic labeller



Energy –автоматический аппликатор удовлетворяет требованиям самого широкого ряда применений благодаря большому выбору дополнительных устройств, позволяющих сконфигурировать машину под конкретные требования производства. Он оборудован современной мультитасочной электроникой, которая на основе сигналов энкодера позволяет контролировать много параметров работы оборудования в реальном времени. Новый гибридный шаговый двигатель обеспечивает оптимальный контроль выдачи этикетки с практически нулевым отклонением. Сенсорная панель позволяет изменять параметры непосредственно в момент работы оборудования

Energy is the automatic labelling machine devised to meet a variety of applications, thanks to a wide range of optional devices available, allowing to configure the machine according to one's specific production needs. It is equipped with an innovative multitasking electronics that, through encoder, manages multiple functions simultaneously. The new hybrid stepper motor allows optimal control on label distribution with tolerance range close to zero on stop. The touch screen allows changing settings even when the machine is running.



Тех. характеристики - Technical Specifications

	100	200	300
Скорость	≤ 60 m/min	≤ 50 m/min	≤ 20 m/min
<i>Speed</i>			
Ширина этикетки	20 - 100 mm	20 - 200 mm	20 - 300 mm
<i>Dispensing W</i>			
Ø рулона	≤ 300 mm - optional 400 mm		
<i>Outside reel Ø</i>			
Ø втулки	40 - 75 mm		
<i>Inside reel Ø</i>			
Мотор	Гибридный шаговый		
<i>Motor</i>	Hybrid stepper motor		
Точность останова	± 0,2 mm		
<i>Stop Tolerance</i>			
Размеры Д - Ш - В	581x319x722mm	611x419x752 mm	611x578x802 mm
<i>Size L - W - H</i>			
Электроснабжение	115/230 V, 50-60 Hz		
<i>Power supply</i>			
Энергопотребление	150 W		
<i>Power</i>			
Уровень защиты	IP 55		
<i>Electrical protection</i>			
Уровень шума	70 dB		
<i>Noise level</i>			
Версия	левая - правая		
<i>Version</i>	RH - LH		



Layout Energy100

Cinisello Balsamo (MI) - Tel. 02 660621 - Fax 02 6174919 - www.etipack.it

